



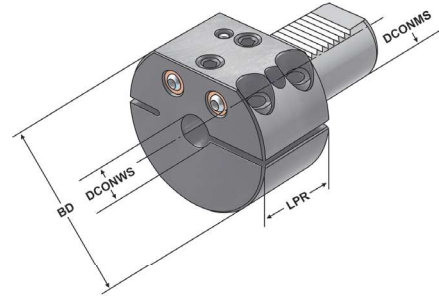
Boring bar holders form E2 slotted

(DIN 69880)

Porte-outils pour barres d'alésage forme E2 pour barre d'alésage fendu



**Verwendung:**  
Für Innenbearbeitung mit Bohrstan-  
gen.  
**Application:**  
For internal machining with boring bars.  
**Application:**  
Pour l'usinage intérieur avec barres  
d'alésage.



DIN ISO 10889 E2

Bestell-Nr. Order no. Référence	Abmessung Size Dimension	DCONMS	DCONWS	BD	LPR
309.55.16	E2 - 30 × 16	30	16	68	42
309.55.20	E2 - 30 × 20	30	20	68	42
409.55.16	E2 - 40 × 16	40	16	83	46
409.55.20	E2 - 40 × 20	40	20	83	46
409.55.25	E2 - 40 × 25	40	25	83	46
409.55.32	E2 - 40 × 32	40	32	83	90

**Ausführung:** Mit einstellbaren Kugelspritzdüsen  
**Version:** With adjustable spray nozzles  
**Version:** Avec gicleurs ajustables

**Lieferumfang:** Mit Spannschrauben  
**Delivery:** With clamping screws  
**Livraison:** Avec vis de serrage

7

